



Evo Aqua

Vollautomatische Pellet-Wohnheizzentrale



Heizleistung von 4,5 - 14,9 kW
für Einfamilienhäuser



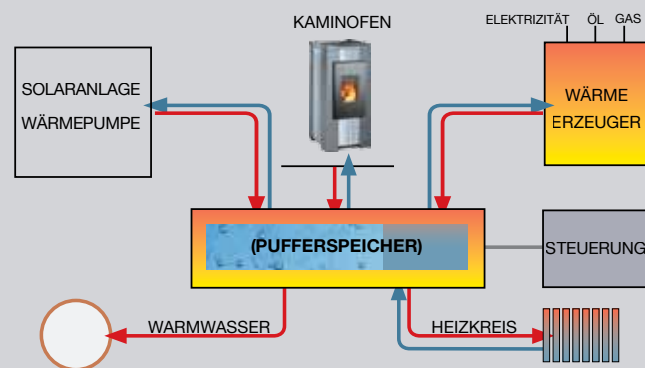
SO SCHÖN HAT SIE IHRE ZENTRALHEIZUNG NOCH NIE GEWÄRMT

Die reine Natur.

Pellets haben immer die gleiche Qualität, sind völlig trocken und nehmen beim Lagern kaum Platz weg. Durch ihre Reinheit verbrennen sie so sauber, dass Sie den geringen Rest der Asche bedenkenlos als Blumendünger weiterverwenden können.

Genial natürlich. Natürlich nachwachsend.

Pellets fügen sich perfekt in den ökologischen Kreislauf ein. Sie bestehen aus natürlichem Holz und setzen beim Verbrennen nur die Menge an CO₂ frei, die sie zuvor als Baum an Sauerstoff produziert haben.



Pufferspeicher. Saubere Verbrennung.

Die Verwendung eines Pufferspeichers ermöglicht eine Mindestlaufzeit von 1,5 Stunden pro Verbrennungszyklus bei mindestens 50% der Nennwärmeleistung. Dies reduziert den Brennstoffverbrauch sowie den Wartungsaufwand durch eine umweltfreundliche saubere Verbrennung. Ein weiterer positiver Effekt ist ein geringerer Stromverbrauch durch eine Reduktion der Taktfrequenz und damit zusammenhängend auch ein wesentlich geringerer Verschleiß des Zündelements.

Evo Aqua

ist in zwei Varianten erhältlich - Keramikfarben (Vanille, Erde, Pflaume), Aluminiummantel.



Evo Aqua

Mit Brennstoff aus Ihrer Region

ACHTEN SIE AUF DIE INNEREN WERTE! MODELL Evo Aqua

Ihre SHT Wohnheizzentrale misst und regelt über einen Flammtemperatursensor automatisch die Brennraumtemperatur (6).

Klare Sicht auf das Feuer.
Um das Sichtfenster sauber zu halten wird ein zusätzlicher Luftstrom (7) gezielt über die Scheibe geführt.

Wärmeabgabe
Die Wohnheizzentrale Evo Aqua zeichnet sich durch ein besonders gutes Leistungsverhältnis, Luft- zu Wasserleistung aus. 15% der Wärme wird direkt (11) in den Wohnraum abgegeben. 85% der Energie werden (12) zu den Heizkörpern transportiert.

Pellet-Brennkammer
In der Pelletbrennkammer wird der CO₂ neutrale Verbrennungsvorgang durch eine elektrische Zündung (5) gestartet. Um eine perfekte Verbrennung zu gewährleisten, werden alle Parameter wie Temperatur und Luftzufuhr vollautomatisch überwacht und geregelt.

Komfort
Die automatische Rostentäscherung (8) erlaubt einen längeren Heizbetrieb ohne manuelle Reinigung der Brennkammer. Das heißt für Sie: Größtmöglichen Komfort auch im Dauerbetrieb.

Der Verbrennungsvorgang wird durch eine elektrische Zündung (5) automatisch gestartet.

35 kg Vorratsbehälter für händische Befüllung.
Die Pellets finden im großvolumigen Vorratsbehälter (1) mit 35 kg Platz.

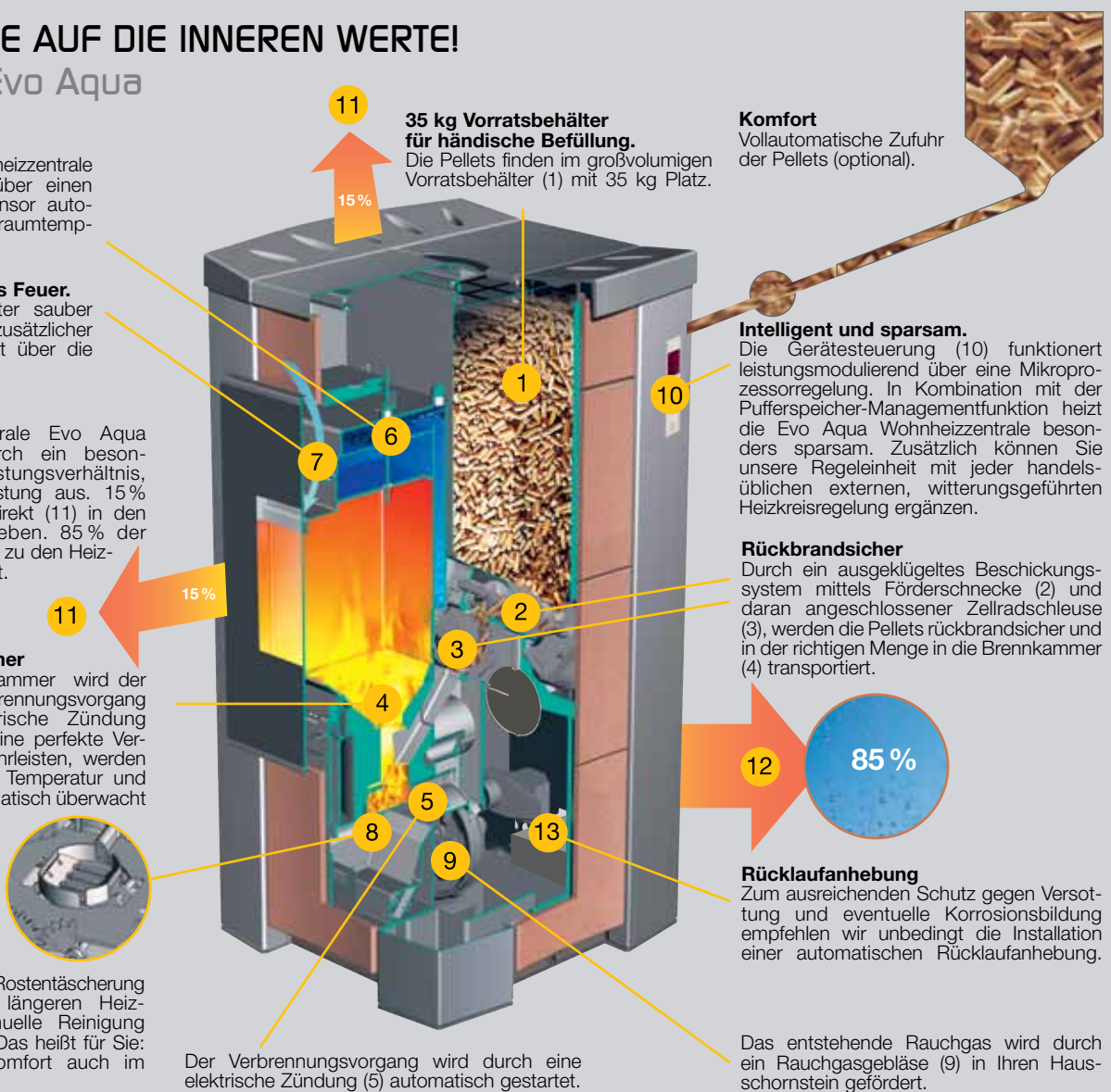
Komfort
Vollautomatische Zufuhr der Pellets (optional).

Intelligent und sparsam.
Die Gerätesteuerung (10) funktioniert leistungsmodulierend über eine Mikroprozessoreinstellung. In Kombination mit der Pufferspeicher-Managementfunktion heizt die Evo Aqua Wohnheizzentrale besonders sparsam. Zusätzlich können Sie unsere Regeleinheit mit jeder handelsüblichen externen, witterungsgeführten Heizkreisregelung ergänzen.

Rückbrandsicher
Durch ein ausgeklügeltes Beschickungssystem mittels Förderschnecke (2) und daran angeschlossener Zellradschleuse (3), werden die Pellets rückbrandsicher und in der richtigen Menge in die Brennkammer (4) transportiert.

Rücklaufanhebung
Zum ausreichenden Schutz gegen Versotung und eventuelle Korrosionsbildung empfehlen wir unbedingt die Installation einer automatischen Rücklaufanhebung.

Das entstehende Rauchgas wird durch ein Rauchgasgebläse (9) in Ihren Hauschornstein gefördert.

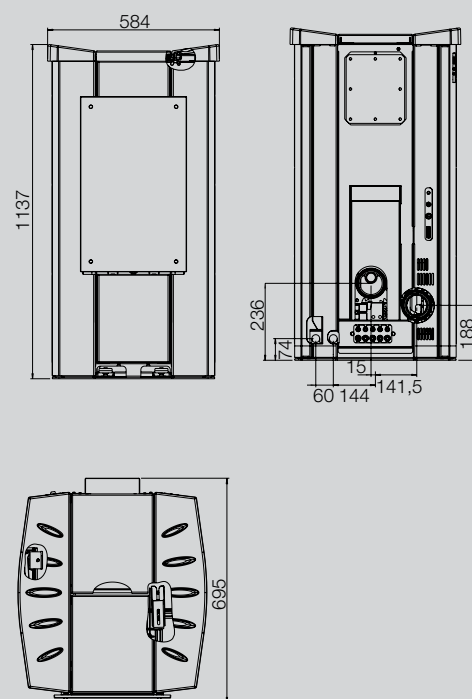


Evo Aqua

Technische Daten



ABMESSUNG / GEWICHT	Evo Aqua	
Höhe	mm	1137
Breite	mm	584
Tiefe	mm	695
Gewicht mit Alurippen / Stahlmantel	kg	258
Gewicht mit Keramikverkleidung	kg	280
Rauchrohrabgang Durchmesser	mm	100
Zuluftrohrdurchmesser	mm	100
Vorratsbehälter	kg	ca. 35
LEISTUNG		
Leistungsbereich	kW	3-10 / 4,5-14,9
luftseitig		≤15%
wasserseitig		85%
Wirkungsgrad		bis 94%
Verbrauch Pellets bei Nennleistung (15 kW) pro Std:	kg	ca. 3,3
maximale Brenndauer pro Füllung		58
Kesselauslegung		DIN EN 12831
Stromversorgung / Netzanschluss		230V / 50Hz
REGELUNG / STEUERUNG		
Mikroprozessorregelung (modulierend)		ja
AUSSTATTUNG		
Keramikfarben		Vanille, Erde, Pflaume
Aluminiummantel		ja
Eckelement		Stahl
automatische Rostentäscherung		ja
Zellradschleuse		ja
Rücklaufanhebung*		ja
automatisches Ansaugsystem		optional
WICHTIGE DATEN <small>[für Heizungsbauer / Schornsteinfeger]</small>		
Abgastemperatur bei Pelletbetrieb Nennlast	°C	ca. 140
Anschluss Heizung		3/4"
Volumen Kesselwasser		18
Außenluftanschluss		ja
Anschlusshöhe Rauchrohr		188
Pufferspeicher erforderlich*		ja



KERAMIKFARBEN



*Gewährleistung nur bei fachgerechter Installation einer Rücklaufanhebung und bei Verwendung eines Pufferspeichers.



SHT Heiztechnik aus Salzburg GmbH
Rechtes Salzachufer 40 • A-5020 Salzburg
Tel.: +43 662 / 450444-0 • Fax: DW5
E-Mail: info@sht.at • www.sht.at

Vertrieb durch unsere SHT Partnerfirma: